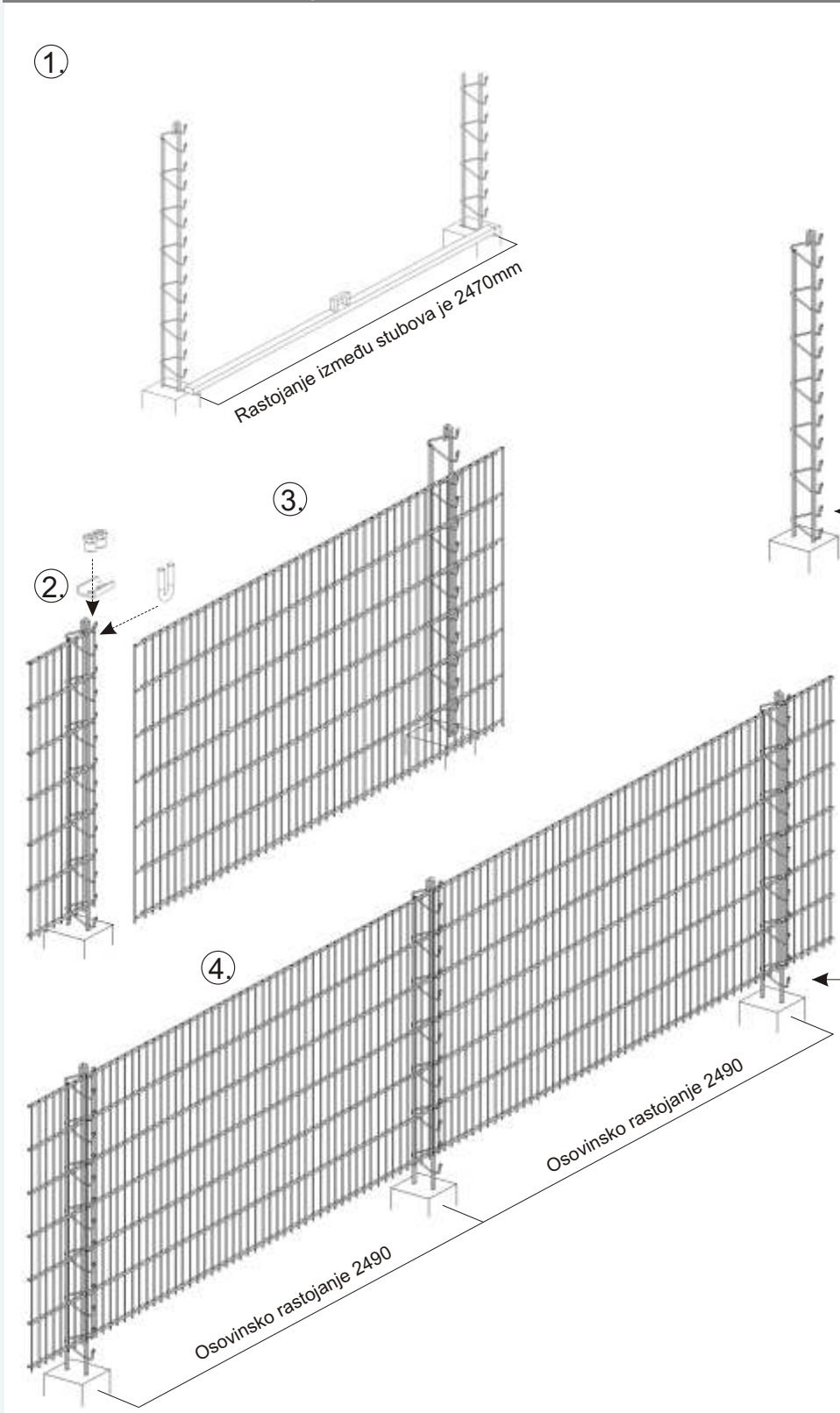


Montaža LEGI FIL stuba i panela



1. Montaža LEGI FIL filigranskog žicanog stuba sa osovinskim rastojanjem od 2490mm . Rastojanje između stubova je 2470.
2. Kačenje LEGI panela na kukice LEGI FIL stuba
3. LEGI panel nakačen na LEGI FIL stub

Pažnja!

Visina na koju se kači najniži red horizontalnih žica na panelu.

4. Nakačeni LEGI panel na LEGI FIL stub

Napomena

Najniža kukica stuba služi za stepenasto podešavanje panela za 100mm

Zadržavamo pravo na moguće izmene u konstrukciji

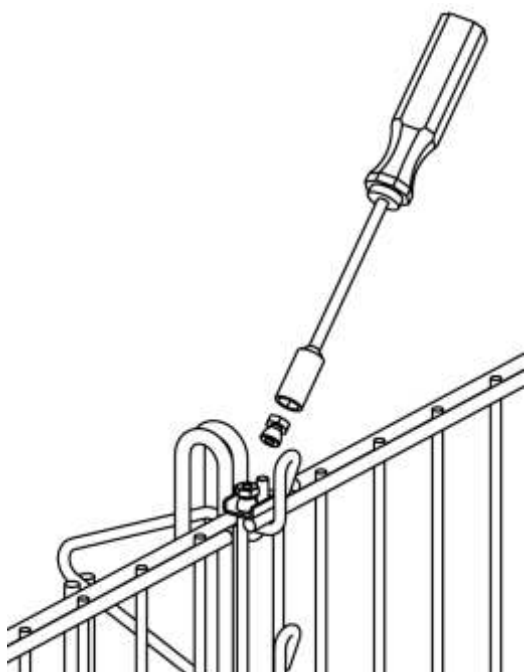
②

Pričvršćivanje specijalne Inox spojnice

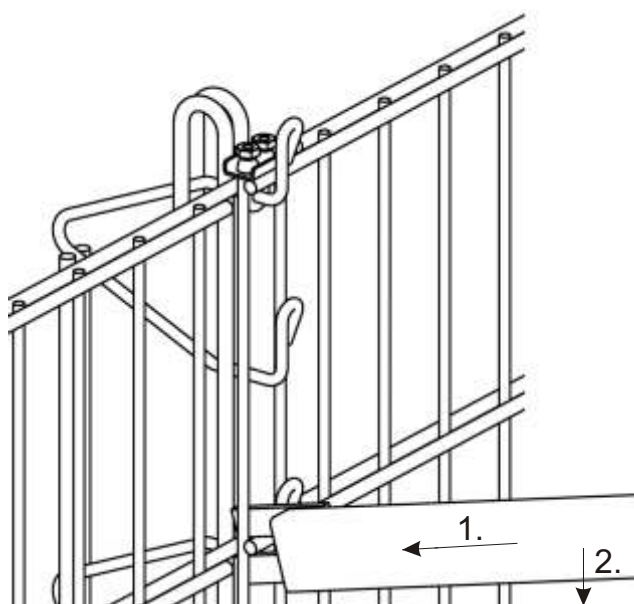
①



②



③



1. Umetanje Inox spojnice odozdo, kroz duplo udvojene gornje horizontalne žice, gde se istovremeno obuhvata donji deo gornje kukice žičanog stuba

2. Postavljanje Inox pločice i šrafljenje spojnice Inox maticama.

Jos ne pričvrstiti do kraja!

3. Podešavanje horizontalno udvojenih žica na istu ravan pomoću montažne poluge.

Napomena!

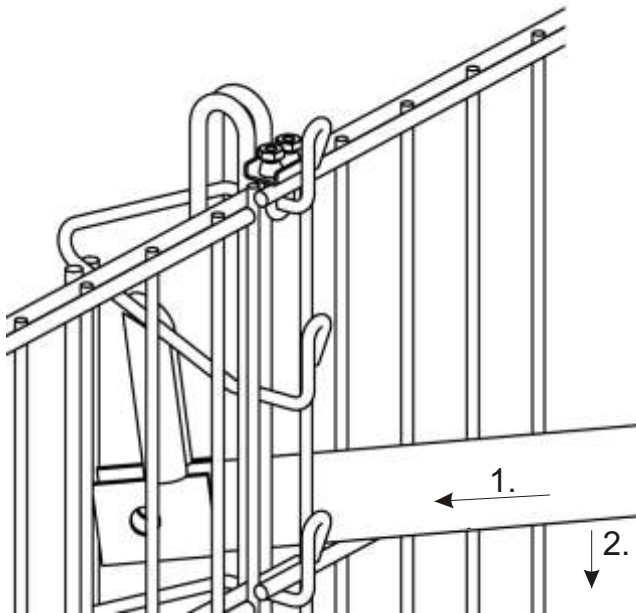
Kod visokih ograda specijalna Inox spojnica se može i niže postaviti.

Zadržavamo pravo na moguće izmene u konstrukciji

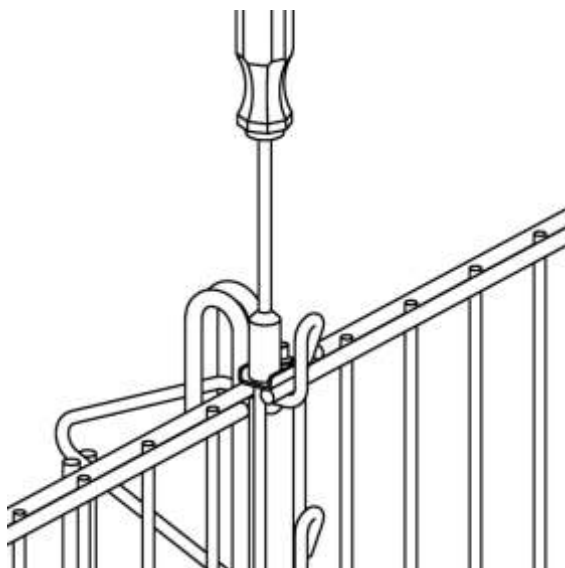
③

Pričvršćivanje spojnica

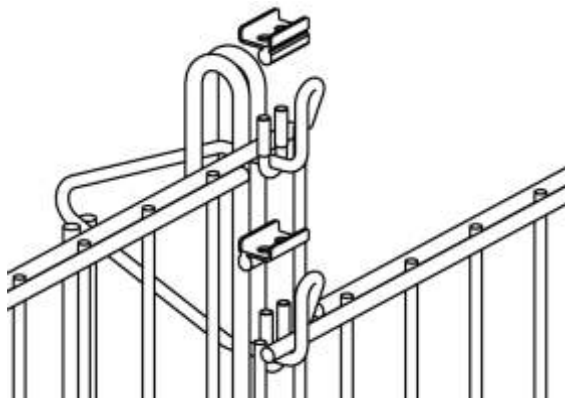
④.



⑤.



⑥.



1. Pričvršćivanje dva kraja panela na kukicu žičanog stuba pritiskom montažne poluge prema dole.

2. Šrafljenje Inox spojnice pod pritiskom montažne poluge (ili gedrom). Postavljanje plastičnih kapica na Inox matice.

Za jedan žičani stub potrebna je samo jedna Inox spojnica.

3. Kod nivelacije, odnosno stepenastog postavljanja panela potrebne su dve Inox spojnice. Prva spojnica osigurava gornje horizontalne udvojene žice levog panela, dok druga Inox spojnica osigurava gornje horizontalne žice desnog panela (100 niže).

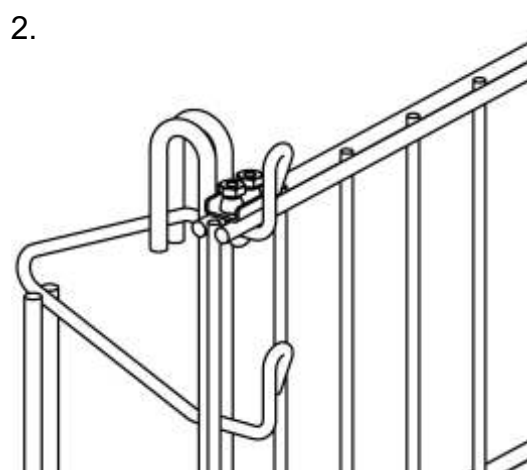
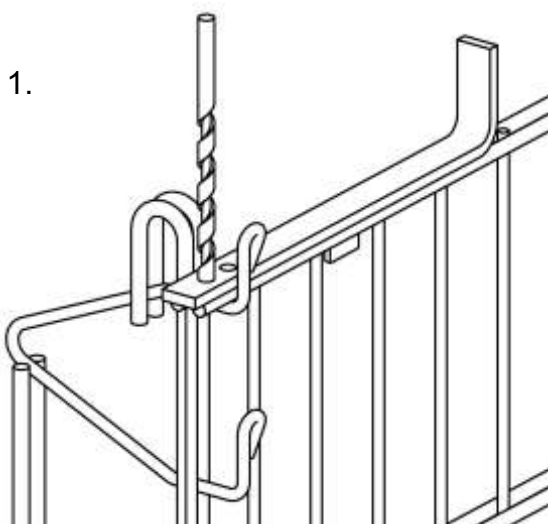
Inox spojnica postavlja se kod svakog početnog i krajnjeg žičanog stuba kod normalne udaljenosti između stubova od 2490mm.

Zadržavamo pravo na moguće izmene u konstrukciji

④

Kraćenje panela

Montiranje početka ili kraja ograde kada je razmak između stubova manji od uobičajene mere od 2490mm. Ako je razmak između stubova manji od uobičajene osovinske mere od 2490mm onda se rešetke seku na odgovarajuću dužinsku meru. Duplo udvojene gornje horizontalne žice poslednje odnosno prve rešetke moraju se eventualno probušiti pomoću šablona za bušenje da bi se Inox spojnica mogla umetnuti kroz prošireni otvor između gornjih horizontalnih žica i pričvrstiti za žičani stub.

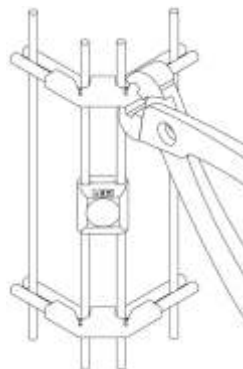
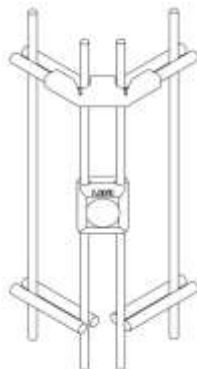
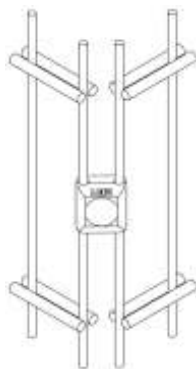
**Rešavanje uglova sa LEGI spojnicama**

Horizontalne udvojene žice kod poslednje vertikalne žice odseći, pa postaviti i pričvrstiti 2 aluminijumske vezne pločice u sredini okna

Inox-povezivač uglova postaviti na horizontalne udvojene žice

Krajeve Inox-povezivača saviti i pričvrstiti specijalnim kleštima za horizontalne žice.

Za bolju stabilnost može se koristiti LEGI FIT stub, koji se ugradi na samom kraju panela.



Napomena: Nasečena mesta metalnog panela zaštititi protiv korozije metodom hladnog cinkovanja i lakom u odgovarajućoj boji.

Zadržavamo pravo na moguće izmene u konstrukciji